



# QVSP Gebruikershandleiding



Afbeelding weergegeven met optionele accessoires

## QVSP ZUIGER Gebruikershandleiding

QV550HSP, QV900HSP

Beginnend met serienummer: 102715001

### Accessoires

### Puinzakken en filter

VERSTELHENDEL	ZUIGERSLANGKIT	HANDREM	RAND VOOR PUINZAK	STANDAARD AFVALZAK	KAPFILTER	AFVAL EN STOFZAK
Hiermee kan de hendel omhoog of omlaag worden gebracht voor comfort.	127 mm (5") x 3 m (10') inklapbare slang voor zuigen op moeilijk te bereiken plaatsen	Vergrendelt de achterwielen om vrij bewegen te verhinderen.	Leidt stof weg van de gebruiker.	Standaard op QV-modellen. Voor stoffige omstandigheden.	Filtert stof uit de zuigeruitlaat.	Vangt stof op om weg van de gebruiker te houden.
P/N 831614	P/N 831018	P/N 831609	P/N 831268	P/N 831613	P/N 831226	P/N 831282

### Originele instructies

**BELANGRIJK- LEES AANDACHTIG VOOR GEBRUIK EN BEWAAR OM LATER TE KUNNEN RAADPLEGEN.**



### INHOUD

SPECIFICATIES EN GELUID/TRILLING	3
INSTRUCTIELABELS	4
VERPAKKINGSCHECKLIST & ASSEMBLAGE	5
BEDIENING EN ZORG VOOR ZAK	6-7
ONDERHOUD EN PROBLEMEN OPLOSSEN	8-9
GEÏLLUSTREERDE ONDERDELEN & ONDERDELENLIJSTEN	10-13
CONFORMITEITSVERKLARING	14-16



## QVSP Gebruikershandleiding

### SPECIFICATIES

	QV550HSP	QV900HSP
HP	5,5 HP (4,1 kW)	9,0 HP (6,6 kW)
Motor: Type	GX160T1QX2	GX270K1QA2
Motor: Brandstofcapaciteit	3,6 l (3,88 qt.)	6,0 l (6,3 qt.)
Motor: Oliecapaciteit	0,65 l (0,69 qt.)	1,1 l (1,16 qt.)
Gewicht totale eenheid:	102,5 kg (226#)	112,5 kg (248#)
Totale lengte	1,6 m (63")	1,6 m (63")
Totale breedte	0,84 m (33")	0,84 m (33")
Totale hoogte	1,3 m (51")	1,3 m (51")
Max. gebruikshelling	20 <sup>0</sup>	20 <sup>0</sup>
Geluidsniveau ter hoogte van de gebruiker	79 dBa	84 dBa
In overeenstemming met 2000/14/EEC	99 dBa	104 dBa
Trilling voor gebruiker	0,38g (3,73m/s <sup>2</sup> )	0,47g (4,65m/s <sup>2</sup> )

### GELUID



GELUIDSNIVEAU 84 dB(a) voor de Gebruiker

104 dB

Geluidstesten werden uitgevoerd in overeenstemming met 2000/14/EEC en werden op 4-12-12 uitgevoerd onder de volgende omstandigheden.

⚠ Gegeven geluidskrachtniveau is de hoogste waarde voor ieder model dat in deze handleiding wordt behandeld. Raadpleeg de serieplaat op de machine voor het geluidskrachtniveau voor uw model.

Algemene omstandigheden:	Zonnig
Temperatuur:	8 °C (46 oF)
Windsnelheid:	21 km/u (13 mijl/u)
Windrichting:	Zuidoost
Vochtigheid:	55%
Luchtdruk	766 mm (30.15 "Ha)

### TRILLINGSGEGEVENS

TRILLINGSNIVEAU 0,47g (4,65 m/s<sup>2</sup>)

Trillingsniveaus op de gebruikershandgrepen werden gemeten in de verticale, laterale en longitudinale richtingen met gekalibreerde trillingstestapparatuur. De tests werden uitgevoerd op 4-12-12 onder de onderstaande omstandigheden.

Algemene omstandigheden:	Zonnig
Temperatuur:	8 °C (46 oF)
Windsnelheid:	21 km/u (13 mijl/u)
Windrichting:	Zuidoost
Vochtigheid:	55%
Luchtdruk:	766 mm (30,15 "Hg)



# QVSP Gebruikershandleiding

## INSTRUCTIELABELS

De hieronder getoonde labels zijn geïnstalleerd op uw BILLY GOAT® QVSP-zuiger. Indien er labels beschadigd zijn of ontbreken, dient u deze te vervangen voordat u de apparatuur gebruikt. Itemnummers van de Geïllustreerde Onderdelenlijst en onderdeelnummers worden gegeven om eenvoudiger vervangende labels te kunnen bestellen. De correcte positie voor ieder label kan worden bepaald door de getoonde Afbeelding en Itemnummers te raadplegen.

LABEL WAARSCHUWING  
ITEM #35 P/N 831265



LABEL GAS  
ITEM #106 P/N 810656

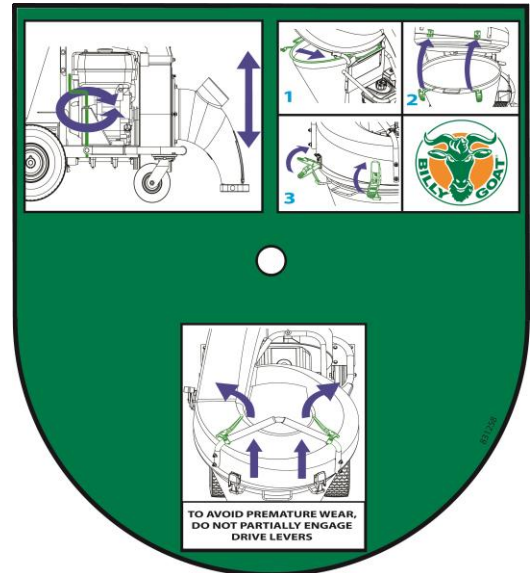


LABEL GEVAARBEVEILIGINGEN  
ITEM #106 P/N 900327

LABEL AANDRIJFRICHTING  
ITEM # 38 P/N 831270



INSTRUCTIELABEL  
ITEM # 37 P/N 831258



## MOTORLABELS

### HONDA

■ READ OWNER'S MANUALS BEFORE OPERATION.  
■ LIRE LE MANUEL D'UTILISATEUR AVANT USAGE.  
■ VOR INBETRIEBNAHME UNBEDINGT  
BEDIENUNGSANLEITUNG DURCHLESEN.  
■ NO UTILIZAR SIN ANTES NO HABER LEIDO EL MANUAL.





## QVSP Gebruikershandleiding

### VERPAKKINGSCHECKLIST

Uw Billy Goat wordt in één krat vanuit de fabriek geleverd. Hij is volledig geassembleerd met uitzondering van de zuigmond en hendel.



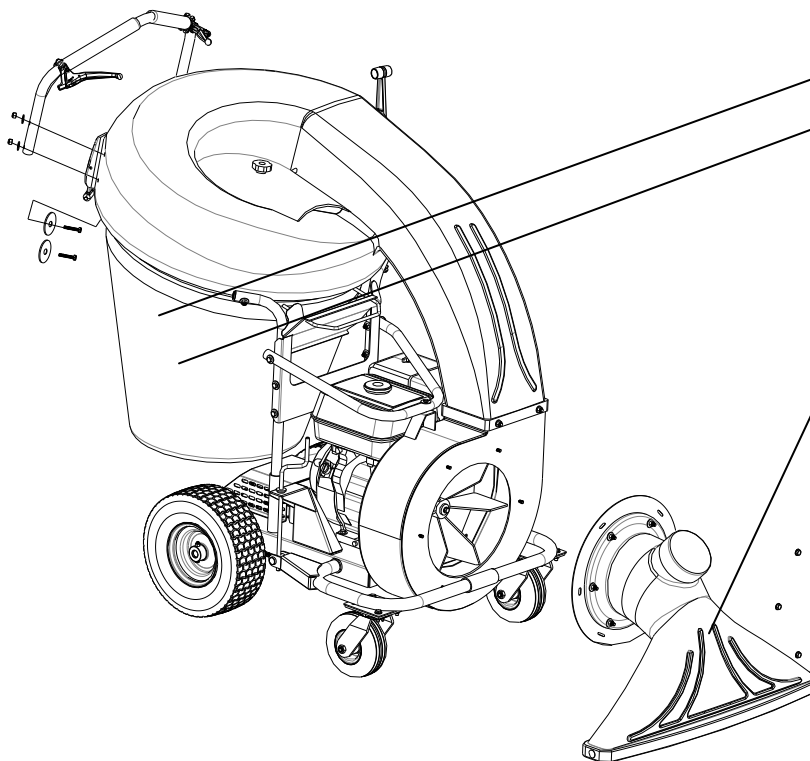
**LEES** alle veiligheidsinstructies voordat u de eenheid in elkaar zet.  
**PAS OP** wanneer u de machine uit de doos verwijdert.



**STOP OLIE IN DE MOTOR VOORDAT U DEZE START**

### ONDERDELENZAK & LITERATUUR ASSEMBLAGE

Garantiekaart P/N- 400972, Gebruikershandleiding P/N-831500, Conformiteitsverklaring P/N-831503. Algemene veiligheids- en waarschuwingenhandleiding P/N-100294



#### Checklist onderdelen in de doos

- Puinzak P/N-831225
- Stofzak P/N-831268
- Zuigmond vooraan P/N-831606
- Literatuur assemblage P/N-831019
- Schroefdop 5/16"-18 x 1 3/4, 4 stuks  
P/N-8041031
- Sluitring 2" OD x .344 ID, 4 stuks  
P/N-810652
- Sluitring 5/16" vlak, 4 stuks  
P/N-8171003
- Moervergrendeling 5/16"- 18, 4 stuks  
P/N-8160002
- Honda 9 HP
- Honda 5,5 HP

### MONTAGE

*OPMERKING:* Naar items in ( ) kan zijn verwezen in de Onderdelenillustratie en Lijst met onderdelen op pagina's 10-13.

**1. HAAL** de machine uit de doos. Let op want kabels kunnen scheuren.

**2. VERWIJDER** de zak en bevestig de hendel op de kap met behulp van het gereedschap in de zak met onderdelen. De grote sluitring moet zich aan de binnenkant bevinden en de bout moet van binnenin de kap naar buiten lopen. De boog van de hendel moet naar de voorkant van de machine zijn gericht en de kabels mogen niet in elkaar zijn gedraaid.

*OPMERKING:* De linkerkabel moet lopen naar de rechterkant van de transmissie en de rechterkabel naar de linkerkant van de transmissie. Als de kabels in elkaar zijn gedraaid, stoort dit de bediening van de machine en verslijten de kabels sneller.

**3. BEVESTIG** de zuigmond vooraan (item 7) aan de behuizing en maak hem vast met de getande zeskantmoeren (item 58) in de zak met onderdelen.



## QVSP Gebruikershandleiding

### GEBRUIK

#### BEDIENING VAN DE ZUIGER

**⚠ WAARSCHUWING:** De maximale TPM zijn ingesteld op de motor van de machine. Als u deze fabrieksinstellingen wijzigt, kan dit de machine beschadigen en de garantie doen vervallen.

**HOOGTEAFSTELLING VAN DE ZUIGMOND:** Pas dit aan door de knop in wijzerzin te draaien om de hoogte te vergroten en in tegenwijzerzin om ze te verlagen. Pas de hoogte van de zuigmond aan de oppervlakteomstandigheden en de grootte van het puin aan. Voor het zuigen van vlakke oppervlakken stelt u de zuigmond in op 12,7 mm (1/2") tot 15,8 mm (5/8") boven de grond. Stel hoger af voor oneffen terrein en graszoden.

**VOOR MAXIMAAL OPHALEN:** Pas de zuigmond dicht bij het puin af, maar zonder de luchtstroom in de zuigmond te blokkeren.  
**OPMERKING:** Begraaf de zuigmond nooit in puin.

**✋ ⚠ EEN VERSTOPTE ZUIGMOND & UITLAAT VRIJMAKEN:** Zet motor uit en wacht tot de rotor volledig stilstaat. Koppel vervolgens de bougiekabel los. Verwijder verstoppingen met sterke handschoenen.

**⚠ GEVAAR,** de verstoppingen kunnen scherpe materialen bevatten. Sluit de bougiekabel opnieuw aan.

#### VOORTSTUWING

Plaats eerst de hendel voorruit of achteruit in de gewenste positie. (Als de hendel rechtop staat, staat de machine in de stand neutraal). Om in een rechte lijn te rijden, drukt u op beide hendels. Om naar rechts te draaien, drukt u alleen op de rechterhendel en om links te draaien, drukt u op de linkerhendel. Als er geen hendels zijn ingeschakeld, rijdt de machine vrij rond. Schakel de transmissie **NIET** gedeeltelijk in wanneer u de hendels bedient. De hendels moeten volledig ingeschakeld zijn. Een langdurige gedeeltelijke inschakeling kan interne schade aan de transmissie veroorzaken.

#### PUINZAK

Puinzakken zijn normale vervangbare slijtageonderdelen.

**OPMERKING:** Verwijder het puin regelmatig zodat de zak niet wordt overladen met meer gewicht dan u kunt dragen. Gebruik de stofrand wanneer het puin in stoffige omstandigheden wordt opgezogen.

**Plaats de zak NIET op of nabij een heet oppervlak,** zoals de motor. Laat de motor het eerst half uur lopen op halve kracht om de nieuwe zak in de gewenste toestand te brengen. Uw nieuwe zak heeft een inlooperperiode nodig om de poriën van het materiaal bestand te maken tegen voortijdige blokkering. Het hele oppervlak van de zak werkt als een filter en moet kunnen ademen om goed te kunnen zuigen. Zorg ervoor dat de motor volledig tot stilstand is gekomen voordat u de zak verwijdt of leegmaakt.

#### KAPFILTER

Kapfilters zijn normale vervangbare slijtageonderdelen. De kapfilter wordt alleen in stoffige omstandigheden gebruikt. Let op dat de filter **NIET** nat wordt. Maak alleen schoon met lichte perslucht.

#### STOFZAK

Stofzakken zijn normale vervangbare slijtageonderdelen. Zie de volgende pagina voor de zorg van stofzakken.

#### STOFFIGE OMSTANDIGHEDEN

Deze zuiger is ontworpen om afval, organisch materiaal en ander soortgelijk afval op te halen. Er worden echter vele zuigers gebruikt waar stof met afval is gemengd. Uw machine kan met tussenpozen zuigen in stoffige gebieden. Stof is de grootste oorzaak van verminderde zuigkracht. Maar als u deze regels volgt, dan kan uw machine blijven zuigen in stoffige omstandigheden:

- Laat de machine werken van inactief tot kwart kracht.
- De puinzakken moeten regelmatig worden schoongemaakt. Een zuiger met een schone, kussenzachte zak zal goed ophalen. Een met een vuile, kleine zak zal slecht ophalen. Als de zak vuil is, haal dan het puin eruit en schud hard met de zak om het stof eraf te krijgen. Als u een of meer puinzakken in reserve hebt, kunt u de downtime beperken wanneer vuile zakken worden gereinigd. Laat **GEEN** puin in de zak tijdens opslag.



## QVSP Gebruikershandleiding

### ZORG EN ONDERHOUD VAN STOFZAKKEN

**Doel:** De stofzak werkt als een secundaire filter die de hoeveelheid stof vermindert dat ontsnapt uit de zak.

Stofzakken mogen **ALLEEN** in droge en stoffige omstandigheden worden gebruikt. Als u een stofzak in vochtige of natte omstandigheden gebruikt, kan dit de stofzak beschadigen en de filter minder doeltreffend maken.

De stofzak kan worden geïnstalleerd door eenvoudig de overeenstemmende klittenbanden tussen de zak en stofzak te bevestigen. Na verloop van tijd vult de stofzak zich tijdens het gebruik met stof. Verwijder de stofzak, haal het losse stof eruit en reinig de zak. Voor een snelle reiniging schudt u de zak. Zie verder voor een grondige reiniging. Om de zak te verwijderen, maakt u gewoon de klittenband los.



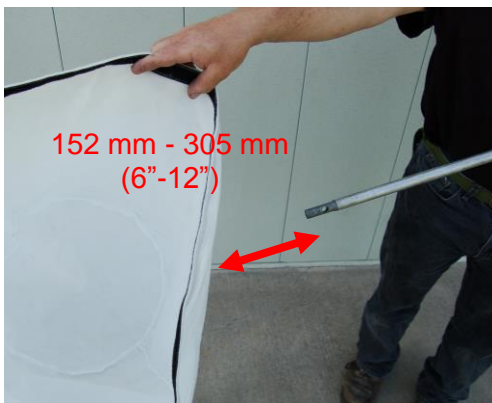
**Informatie voor de zorg van stofzakken:**



**SLA DE ZAK NIET MET OF TEGEN VOORWERPEN**



**SCHEUR DE ZAK NIET**



**LICHT REINIGEN ALLEEN MET PERSLUCHT, VAN BUITEN NAAR BINNEN. HOUD DE ZUIGMOND OP 15-30 CM VAN DE STOF**



**MAAK NIET NAT**

Stofzakken zijn normale vervangbare slijtageonderdelen. Vervanging P/N- 831282



## QVSP Gebruikershandleiding

### ONDERHOUD

**OPMERKING:** Naar items in ( ) kan zijn verwezen in de Onderdelenillustratie en Lijst met onderdelen op pagina's 10-13.

#### PERIODIEK ONDERHOUD

Periodiek onderhoud dient in de volgende termijnen te worden uitgevoerd:

Onderhoudshandeling	leder gebruik (dagelijks)	ledere 5 uur (dagelijks)	ledere 10 uur	ledere 25 uur	ledere 50 uur
Inspecteer op losse, versleten of beschadigde onderdelen		●			
Reinig de puinzak	●				
Controleer de bandenspanning	●			●	
Motor (zie motorhandleiding)					
Controleer op overmatige trilling		●			
Controleer de riem					●
Smeer de nippels					●

**Vet:** Wielen, zwenkwielen en aslagers.

**Bandenspanning:** Controleer regelmatig & onderhoud: SP 13" banden achteraan op 20 psi. (137,9 kpa).

#### VERWIJDERING VAN DE ROTOR

1. Koppel de bougiekabel los.
2. Maak de machine vast zodat ze niet beweegt.
3. Verwijder de zuigmond (item 7) van de behuizing, verwijder vervolgens de plaat waarop hij was bevestigd (item 30).
4. Haal de riem (item 22) van de onderste spoel (item 23) en schuif hem vervolgens van de rotorgroef. Als u hem niet van de onderste spoel kunt halen, maak dan de lagers (item 24) aan de onderkant los. Dit zorgt voor een beetje meer speling in de spoel.
5. Schuif de riem uit de riemgroef in de aandrijfspoel van de rotorhub.
6. Verwijder de bout en vergrendelsluitring van de rotor.
7. Als de rotor vrij afschuift, ga dan verder naar (stap 12). **(Laat de rotor niet vallen).**
8. Als de rotor niet van de krukas schuift, plaats dan twee breekijzers tussen de rotor en de behuizing op tegenovergestelde zijden. Wrik de rotor weg van de motor tot het losraakt. *Kruipolie kan helpen om een vastgeraakte rotor los te maken.*
9. Schuif de rotor van de krukas en verwijder de rotor van de behuizing.
10. Plaats een nieuwe rotor, nieuwe bout en vergrendelsluitring van de rotor in de omgekeerde volgorde van verwijdering. (Zie de Onderdelenillustratie op pagina's 10-13 voor een uitsplitsing van de onderdelen en de Onderdelenlijst op pagina 11 voor de juiste specificaties voor de bout van de rotor.)
11. Wanneer de rotor is geplaatst, schuift u de riem terug in de groef op de hub en plaatst u hem terug op de onderste spoel. Draai de lagers opnieuw vast als ze los waren gemaakt.
12. Bevestig de plaat van de zuigmond en de zuigmond opnieuw in de omgekeerde volgorde van verwijdering.
13. Sluit de bougiekabel opnieuw aan.
14. Controleer op de juiste werking.

#### AANDRIJVING

Riemen zijn normale vervangbare slijtageonderdelen.

#### VERVANGEN RIEM

1. Volg stap 1-9 in het hoofdstuk rotor verwijderen. De rotor moet worden verwijderd om de riem te vervangen.
2. Maak de reeks schroeven los op de spoel aan het uiteinde van de as. Zo kan de spoel uit de weg van de riem worden geschoven. Haal de oude riem van de spoel.
3. Verwijder de oude riem door hem door de behuizing te voeren en vervang hem door een nieuwe. Zorg er daarbij voor dat u de riem van rond de onderste spoel haalt.

Vervolgd op de volgende pagina

Onderdeelnr. 831500-NL





## QVSP Gebruikershandleiding

4. Plaats de rotor en zorg ervoor dat de riem zich in de groef op de hub bevindt. Gebruik nieuw gereedschap om de rotor te bevestigen. Hergebruik oude rotorbouten **NIET**.
5. Lijn de spoel uit zodat de riem recht loopt, draai vervolgens de reeks schroeven vast. *OPMERKING:* Zorg ervoor dat de sleutel in de onderste spoel zich nog steeds op zijn plaats bevindt en er niet uit is gevallen.
6. Bevestig de plaat van de zuigmond en de zuigmond opnieuw in de omgekeerde volgorde van verwijdering.
7. Sluit de bougiekabel opnieuw aan.
8. Controleer op de juiste werking.

### INSTELLING VAN DE AANDRIJVINGSKABEL

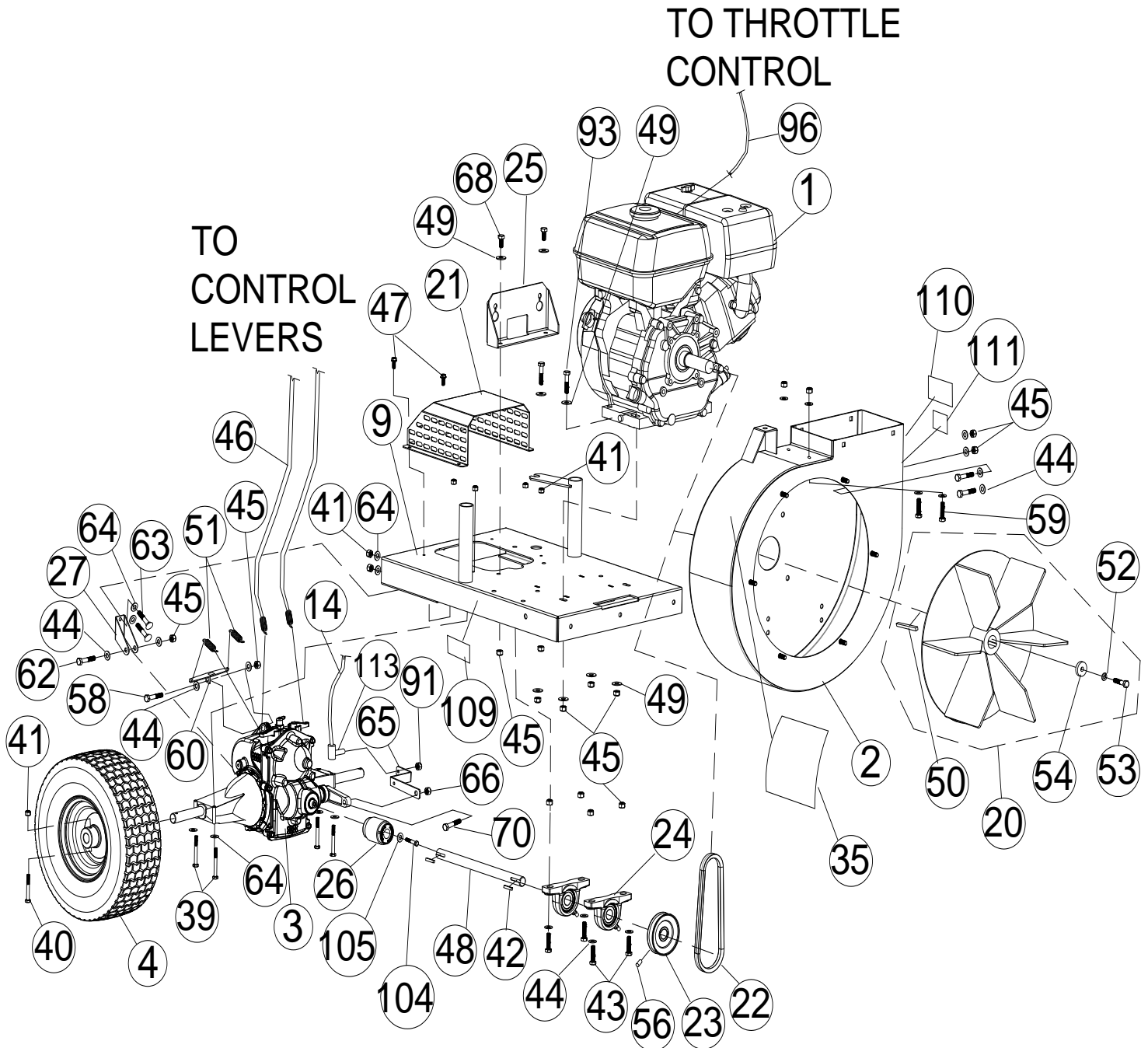
1. Koppel de bougiekabel los.
2. Verwijder de zak (item 5) en transmissiedeksel (item 21) waarmee de hendels van de transmissieaandrijving zichtbaar worden.
3. Draai de twee moeren los op de buis van de kabel die in de hendels van de aandrijving gaan.
4. De spanning op de hendel van de aandrijving vermindert wanneer de buis van de kabel omhoog naar de hendel wordt verplaatst en de spanning stijgt wanneer de buis verder van de hendel wordt verplaatst. *OPMERKING:* Als u de buis te veel in een van beide richtingen verplaatst, wordt de hendel van de aandrijving aanhouden ingeschakeld of helemaal niet ingeschakeld.
5. Wanneer u de hendels van de aandrijving inschakelt, controleert u de blootgestelde transmissie om ervoor te zorgen dat de armen correct inschakelen en terugkeren naar een uitgeschakelde positie.
6. Bevestig het transmissiedeksel en de zak opnieuw.
7. Sluit de bougiekabel opnieuw aan.
8. Controleer op de juiste werking.

### PROBLEEM OPLOSSEN

Probleem	Mogelijke oorzaak	Oplossing
Abnormale trilling	Rotor is los of in onbalans of motor is los.	Controleer rotor en vervang indien nodig. Controleer motor.
Zuigt niet of zuigt slecht	Vuile puinzak. Zuigmond te hoog of te laag afgesteld. Dop van slangset ontbreekt. Verstopte zuigmond of uitlaat. Te veel puin.	Reinig de puinzak. Schud de zak schoon of was hem. Pas hoogte zuigmond aan. Zoek de dop van slangset. Maak zuigmond of uitlaat vrij. Laat lucht puin aanvoeren.
Motor start niet.	Stopschakelaar staat uit. Gas in stand uit. Motor niet volledig in gaspositie. Geen benzine meer. Slechte of oude benzine. Bougiekabel ontkoppeld. Vuile luchtfilter. Laag oliepeil (alleen Honda)	Controleer de stopschakelaar, gas, gaspositie en benzine. Sluit de bougiekabel aan. Reinig of vervang luchtfilter. Of neem contact op met een gekwalificeerde technicus.
Machine is geblokkeerd, kan niet worden verplaatst	Puin vast aan rotor. Motorprobleem.	Zie pagina 6. Neem contact op met een motordealer voor motorproblemen.
Zuigmond schuurt de grond bij laagste hoogteaafstelling.	Hoogte van zuigmond niet goed afgesteld.	Stel hoogte zuigmond af (zie Hoogteaafstelling van de zuigmond voor harde oppervlakken op pagina 6).
Niet zelfrijdend	Transmissie niet in versnelling. Aandrijfhendels worden niet ingeschakeld. Versleten, gebroken of slecht geplaatste riem. Terugtrekveren op transmissie gebroken.	Controleer selectie voorwaartse/achterwaartse versnelling. Controleer afstelling van aandrijfhendelkabel en riem. Controleer terugtrekveren op transmissie.
Zelfrijdende aandrijving wil niet uitschakelen	Aandrijfhendels zijn te vast afgesteld en houden de transmissie ingeschakeld.	Pas de cilinders op de aandrijfhendels aan om de spanning op de transmissie te verlagen.



## QVSP ENGINE PARTS DRAWING





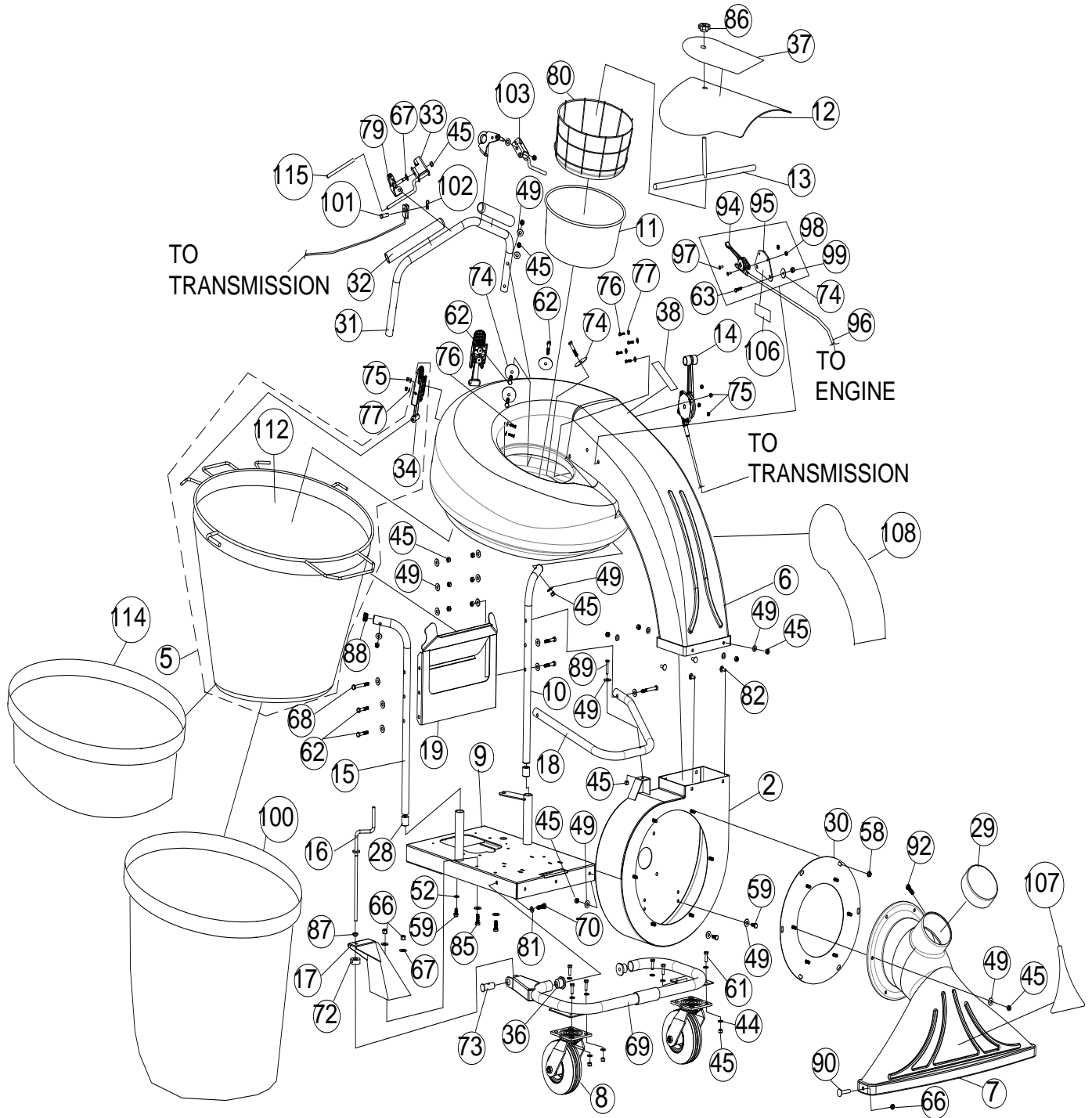
## QVSP Gebruikershandleiding

### QVSP ENGINE PARTS LIST

ITEM	DESCRIPTION	QV550HSP PART NO.	QTY	QV900HSP PART NO.	QTY	ITEM	DESCRIPTION	QV550HSP PART NO.	QTY	QV900HSP PART NO.	QTY
1	ENGINE HONDA 5.5 OHV GX160	600115	1	-	-	62	SCREWCAP 5/16"-18 X 1 3/4" HCS ZP	8041031	1	8041031	1
	ENGINE HONDA 9 OHV GX270	-	-	430287	1	63	CARRIAGE BOLT 1/4"-20 X 3/4" ZP	8024021	2	8024021	2
2	HOUSING WA W/LABELS	831600	1	831600	1	64	WASHER 1/4" SAE	8172007	8	8172007	8
3	TRANSAXLE HYDRO GEAR	831218	1	831218	1	65	BRACKET OFFSET SHIFT	831220	1	831220	1
4	WHEEL 13" X 5" PNEU	831203	2	831203	2	66	NUT LOCK 3/8"-16 HEX	8160003	1	8160003	1
9	ENGINE BASE WA	831105	1	831107	1	68	SCREWCAP 5/16"-18 X 3/4" HCS ZP	8041035	2	8041035	2
14	CABLE SHIFTER CONTROL	831228	1	831228	1	70	SCREWCAP 3/8"-16 X 1 1/4" HCS ZP	8041051	1	8041051	1
20	IMPELLER ASSY 5HP (torque 17-22 ft.lbs [23-30 N.m])	831607	1	-	-	91	NUT 1/4"-28 HEX	8149001	1	8149001	1
	IMPELLER ASSY 9HP (torque 55-60 ft. lbs [75-81 N.m.J])	-	-	831121-S	1	93	SCREWCAP 5/16"-18 X 1 1/2" HCS ZP	8041030	4	-	-
							SCREWCAP 5/16"-18 X 1 3/4" HCS ZP	-	-	8041031	4
21	COVER TRANSAXLE WA	831114	1	831114	1	96	CABLE THROTTLE	440178	1	440178	1
22	BELT GATES 6822	831219	1	-	-	104	SCREWCAP 1/4"-20 X 3/4" W/PATCH	831263	1	831263	1
	BELT GATES 6824	-	-	831280	1	105	WASHER .266 X .750 X .156 THK	831264	1	831264	1
23	PULLEY 3.25 X 3/4" BORE	610417	1	610417	1	109	LABEL DANGER GUARD	900327	2	900327	2
24	BEARING 3/4" CAST P BLOCK	350133	2	350133	2	110	LABEL MADE IN USA	520116	1	520116	1
25	BRACKET MOUNT CONTROL CABLE	831113	1	831113	1	111	LABEL PATENT PENDING	500183	1	500183	1
26	COUPLER TRANSAXLE	831205	1	831205	1	113	BALL JOINT DETACHABLE	831615	1	831615	1
27	BRACKET ANTI ROTATION	831217	1	831217	1						
35	LABEL WARNING QV	831265	1	831265	1						
39	SCREWCAP 1/4"-20 X 2 1/4 HCS ZP	8041011	4	8041011	4						
40	BOLT SHOULDER 1/4" X 1 1/2"	831255	2	831255	2						
41	NUT LOCK 1/4"-20 HEX ZP	8160001	8	8160001	8						
42	KEY 3/16" SQ X 1"	9201078	2	9201078	2						
43	SCREWCAP 5/16"-18 X 1 1/4" HCS ZP	8041029	4	8041029	4						
44	WASHER 5/16" SAE	8172008	18	8172008	18						
45	NUT LOCK 5/16"-18 HEX ZP	8160002	14	8160002	14						
46	CABLE CONTROL DRIVE	831227	2	831227	2						
47	SCREW SELF TAP 1/4"-20 X 5/8" HWH TYPE F	890359	4	890359	4						
48	SHAFT DRIVE 5HP QV	831206	1	-	-						
	SHAFT DRIVE 9HP QV	-	-	831230	1						
49	WASHER 5/16" FLAT	8171003	4	8171003	4						
50	KEY 3/16" SQ X 2 1/4"	9201087	1	-	-						
	KEY 1/4" SQ X 2 1/8"	-	-	9201122	1						
51	SPRING RETURN	831210	2	831210	2						
52	WASHER LOCK 5/16" SPLIT	8177011	1	-	-						
	WASHER LOCK 7/16" ST MED	-	-	8177013	1						
53	SCREWCAP 5/16 -24 X 2 1/4" GR. 8 W/PATCH	831272	1	-	-						
	SCREWCAP 7/16-20 X 2" GR. 8 ZP	-	-	500188	1						
54	WASHER 1.125 OD X 0.344 ID X 0.25	441150	1	-	-						
	WASHER 1.5 OD X 0.45 ID X 0.5 THK	-	-	440176	1						
56	SET SCREW 5/16"-18 X 5/16"	8084106	2	8084106	2						
58	SCREWCAP 5/16"-18 X 1 3/4" HCS ZP	8041030	1	8041030	1						
59	SCREWCAP 5/16"-18 X 3/4" HCS ZP	8041026	4	8041026	4						
60	BRACKET TRANSAXLE SPRING	831291	1	831291	1						



## QVSP HOOD PARTS DRAWING





# QVSP Gebruikershandleiding

## QVSP HOOD PARTS LIST

ITEM	DESCRIPTION	QV550HSP PART NO.	QTY	QV900HSP PART NO.	QTY	ITEM	DESCRIPTION	QV550HSP PART NO.	QTY	QV900HSP PART NO.	QTY
2	HOUSING QV WA W/LABELS	831600	1	831600	1	90	BOLT CARRIAGE 3/8" -16 X 1"	8024058	2	8024058	2
5	BAG QV	831612	1	831612	1	92	SCREW PLASTITE 1/4"-20 X 3/4" HWH ZP	840082	1	840082	1
6	HOOD QVSP W/LABELS	831603	1	831603	1	94	CONTROL THROTTLE	440013	1	440013	1
7	NOZZLE 32"	831606	1	831606	1	95	PLATE THROTTLE	500385	1	500385	1
8	CASTER SWIVEL QV	831201	2	831201	2	96	CABLE THROTTLE	440178	1	440178	1
9	ENGINE BASE 5 HP WA SP	831105	1	-	-	97	SCREW MACH HD PHIL #10-24	830514	2	830514	2
	ENGINE BASE 9 HP WA SP	-	-	831108	1	98	NUT LOCK LT #10-24	8164005	2	8164005	2
10	HANDLE LOWER LFT	831404	1	831404	1	99	NUT FLANGE 1/4"-20	900453	2	900453	2
11	HOOD FILTER	831226	1	831226	1	100	DUST SOCK DOUBLE LAYER QV	831282	1	831282	1
12	HOOD SCOOP QVSP W/LABEL	831602	1	831602	1	101	PIN CLEVIS 0.25 X 0.50	440124	2	440124	2
13	ROD FILTER HOLDER QV	831266	1	831266	1	102	PIN CLIP HITCH .051 X 3/4"	440193	2	440193	2
14	SHIFTER CONTROL	831228	1	831228	1	103	ARM CONTROL WA	440277	1	440277	1
15	HANDLE LOWER RT	831403	1	831403	1	106	LABEL THROTTLE	810656	1	810656	1
16	HEIGHT ADJ ROD	831214	1	831214	1	107	LABEL NOZZLE QV	831261	1	831261	1
17	HEIGHT ADJ BRACKET WA	831110	1	831110	1	108	LABEL BADGING QV	831260	2	831260	2
18	HANDLE WISHBONE	831405	1	831405	1	112	BAG QV NO CLASPS SERVICE	831613	1	831613	1
19	BRACKET HANDLE SUPPORT	831222	1	831222	1	114	DUST SKIRT	831268	1	831268	1
28	SPACER HANDLE 9 HP	-	-	831229	2	115	GRIP CLUTCH CONTROL	440242	2	440242	2
29	CAP 5" VINYL BLACK	831211	1	831211	1						
30	PLATE NOZZLE WA QV	831109	1	831109	1						
31	HANDLE UPPER QV	831406	1	831406	1						
32	GRIP 1" OD X 9.5"	430342	2	430342	2						
33	ARM CLUTCH CONTROL QV WA	831116	2	831116	2						
34	BAG LATCH	840016	2	840016	2						
36	BUSHING FRAME PIVOT	831207	2	831207	2						
37	LABEL INSTRUCTION QV	831258	1	831258	1						
38	LABEL DRIVE DIRECTION	831270	1	831270	1						
44	WASHER 5/16" SAE	8172008	12	8172008	12						
45	NUT LOCK 5/16"-18 HEX ZP	8160002	33	8160002	33						
49	WASHER 5/16" FLAT	8171003	33	8171003	33						
52	WASHER LOCK 5/16" SPLIT	8177011	2	8177011	2						
58	NUT 5/16-18 SER HEX WSHR FLNG ZP	350346	6	350346	6						
59	SCREWCAP 5/16"-18 X 3/4" HCS ZP	8041026	4	8041026	4						
61	SCREWCAP 5/16"-18 X 1" HCS ZP	8041028	6	8041028	6						
62	SCREWCAP 5/16"-18 X 1 3/4" HCS ZP	8041031	12	8041031	12						
63	SCREWCAP 1/4"-20 X 3/4"	8041004	2	8041004	2						
66	NUT LOCK 3/8" -16 HEX	8160003	4	8160003	4						
67	WASHER 3/8" FLAT	8171004	7	8171004	7						
68	SCREWCAP 5/16"-18 2 3/4" HCS ZP	8041035	2	8041035	2						
69	FRAME CASTER QV WA	831108	1	831108	1						
70	SCREWCAP 3/8"-16 X 1 1/4" HCS ZP	8041051	2	8041051	2						
72	STOP COLLAR	831216	1	831216	1						
73	PIVOT HEIGHT ADJ WA	831117	1	831117	1						
74	WASHER 2" OD X 0.344 ID X 16 GA	810652	8	810652	8						
75	NUT LOCK #10-24 HEX	8155007	8	8155007	8						
76	SCREW MACH #10-24 X 3/4"	8059136	8	8059136	8						
77	WASHER #10 SAE	8172005	12	8172005	12						
79	CONTROL MOUNT HANDLE WA	831115	2	831115	2						
80	FILTER FRAME	831223	1	831223	1						
81	WASHER LOCK 3/8" ST MED	8177012	2	8177012	2						
82	BOLT CARRIAGE 5/16"-18 X 3/4" ZP	8024039	4	8024039	4						
85	SCREWCAP 3/4"-16 X 1" HCS ZP	8041050	2	8041050	2						
86	KNOB 3/8"-18 SOLID HUB	811230	1	811230	1						
87	BUSING HEIGHT ADJ BRKT QV	831215	1	831215	1						
88	PLUG TUBE INSERT 1" OD	890132	2	890132	2						
89	SCREWCAP 5/16"-20 X 1 1/2"	8041030	1	8041030	1						



# QVSP Gebruikershandleiding



en	English	fi	Suomi	lv	Latviešu	ru	Русский
bg	Български език	fr	Français	nl	Nederlands	sl	Slovenščina
cs	Čeština	el	Ελληνικά	no	Norsk	sk	Slovák
da	Dansk	hr	Hrvatski	pl	Polski	sv	Svenska
de	Deutsch	hu	Magyar	pt	Português	tr	Türkçe
es	Español	it	Italiano	ro	Română		
et	eesti keel	lt	Lietuvių				

en	EC Declaration of Conformity	el	Δήλωση συμμόρφωσης ΕΚ	pl	Deklaracja zgodności UE
bg	Декларация за съответствие с европейските стандарти	hu	EU Megfelelőségi nyilatkozat	pt	Declaração de Conformidade à CE
cs	ES Prohlášení o shodě	hr	EC Deklaracija o skladnosti	ro	Declarație de conformitate C.E.
da	EC Overensstemmelseserklæring	it	Dichiarazione di conformità CE	ru	Заявление о соответствии стандартам и нормам EC
de	EG-Konformitätserklärung	lt	EB atitikties deklaracija	sl	ES izjava o skladnosti
es	Declaración de Conformidad de la CE	lv	EK Atbilstības deklarācija	sk	Vyhlasenie o zhode
et	Eü vastavustunnistus	nl	E.G. Conformiteitsverklaring	sv	EG-försäkran om överensstämmelse
fi	EC-vaatimustenmukaisuusvakuutus	no	CE konformitetserklæring	tr	EC Uygunluk Deklarasyonu
fr	Déclaration de conformité CE				

en	Category	Vacuum	el	Κατηγορία	κενό	pl	Kategoria	Próżnia
bg	Категория	вакуум	hu	Kategória	vákuum	pt	Categoria	vácuo
cs	Kategorie	Vakuové	hr	Kategorija	Vakuum	ro	Categorie	vid
da	Kategori	vakuum	it	Categoria	vuoto	ru	Категория	вакуум
de	Kategorie	Vakuum	lt	Kategorija	Dulkių	sl	Kategorija	vakuumska
es	Categoría	Aspiradora	lv	Kategorija	vakuums	sk	Kategória	vákuové
et	Katagooria	vaakum	nl	Categorie	vacuüm	sv	Kategori	vakuum
fi	Kategoria	tyhjiö	no	Kategori	vacuum	tr	Kategori	Vakum
fr	Catégorie	vide						

en	This is to certify that the products listed in this document meet the requirements of the European Community Law, and can carry the CE mark. These models comply with the following Directives and related Standards.
bg	Декларацията се издава в удостоверение на това, че изброените продукти съответстват на стандартите на правните норми на Европейския съюз и могат да носят знака CE. Моделите изпълняват директивите и техните стандарти, както следва.
cs	Tímto stvrzujeme, že výrobky uvedené v tomto dokladu splňují požadavky zákonů Evropského společenství a mohou být označeny značkou CE. Tyto modely splňují následující směrnice a související normy.
da	Det bekræftes hermed, at de produkter, der er nævnt i dette dokument, opfylder bestemmelserne i EU-lovgivningen og kan bære CE-mærkatet. Disse modeller er i overensstemmelse med følgende direktiver og relaterede standarder:
de	Hiermit wird bescheinigt, dass die in diesem Dokument aufgeführten Produkte mit den gesetzlichen Bestimmungen der Europäischen Gemeinschaft übereinstimmen und das CE- Zeichen tragen können. Diese Modelle erfüllen die folgenden Richtlinien sowie weitere anzuwendende Normen.
es	La presente certifica que los productos enumerados en este documento cumplen con los requerimientos de la Legislación de la Comunidad Europea, y que pueden portar la marca CE. Estos modelos cumplen con las siguientes Directrices y Estándares relacionados:
et	Kinnitame, et eespool nimetatud tooted vastavad Euroopa Ühenduse seadusandluse nõuetele ja kannavad CE-märgistust. Eespool nimetatud mudelid vastavad järgmistele direktiividele ja seotud standardidele:
fi	Vakuutamme, että tässä asiakirjassa luetellut tuotteet täyttävät Euroopan Unionin lainsäädännön asettamat vaatimukset ja voi saada CE-merkinnän. Nämä mallit täyttävät seuraavien direktiivien ja niitä koskevien standardien vaatimukset:
fr	Nous déclarons par la présente que les produits mentionnés dans le document sont conformes à la législation de la Communauté européenne et peuvent porter le marquage CE. Ces modèles sont conformes aux directives suivantes et aux normes connexes :
el	Με την παρούσα δήλωση πιστοποιείται ότι τα προϊόντα που αναφέρονται στην παρούσα πληρούν τις απαιτήσεις της Ευρωπαϊκής Κοινοτικής Νομοθεσίας και μπορούν να φέρουν τη σήμανση CE. Τα μοντέλα αυτά συμμορφώνονται με τις ακόλουθες Οδηγίες και τα σχετικά Πρότυπα.
hu	Ez annak tanúsítására szolgál, hogy a dokumentumban felsorolt termékek megfelelnek az Európai közösségi jog követelményeinek és viselheti a CE jelzést. Ezek a modellek eleget tesznek a következő irányelveknek és vonatkozó szabványoknak.
hr	Ovo je potvrda da proizvodi koji su navedeni u ovom dokumentu odgovaraju zakonima europske zajednice i da nose CE oznaku. Ovi modeli zadovoljavaju sljedeće direktive i odgovarajuće standarde.
it	Si certifica che i prodotti elencati nel presente documento soddisfanno i requisiti della legislazione della Comunità Europea e possono recare il marchio CE. Questi modelli sono conformi alle seguenti norme e direttive:
lt	Šiuo patvirtiname kad šiame dokumente paminėti produktai atitinka Europos Bendrijos įstatymų reikalavimus ir jie gali būti pažymėti CE ženkle. Šie modeliai atitinka sekančias direktyvas ir standartus.
lv	Ar šo tiek apstiprināts, ka šajā dokumentā uzskaitītie izstrādājumi atbilst Eiropas Kopienas Likuma prasībām un var tikt marķēti ar emblēmu CE. Šie modeļi atbilsts sekojošajām Direktīvām un attiecīgajām Normām.
nl	Hiermee wordt gecertificeerd dat de producten die in deze lijst staan opgesomd, voldoen aan de wettelijke voorschriften van de Europese Gemeenschap en mogen worden voorzien van de CE markering. Deze modellen voldoen aan de volgende richtlijnen en bijbehorende normen:
no	Dette sertifiserer at produktene som er nevnt i dette dokumentet oppfyller kravene som stilles av EU, og at de dermed kan CE-merkes. Disse modellene tilfredsstiller følgende direktiver og relaterte standarder:
pl	Niniejszym zaświadcza się, że produkty wymienione w niniejszym dokumencie spełniają wymogi Prawa Wspólnoty Europejskiej i mogą nosić oznakowanie CE. Modele te spełniają wymogi następujących dyrektyw i powiązanych norm.
pt	O presente documento certifica que os produtos listados neste documento atendem aos requisitos das Leis da Comunidade Europeia e podem levar a marca CE. Esses modelos estão de acordo com as seguintes diretivas e padrões relacionados.
ro	Prin prezenta se atestă faptul că produsele menționate în acest document îndeplinesc cerințele de Drept Comunitar European și pot purta sigla C.E. Aceste modele sunt în conformitate cu următoarele directive și standarde asociate.
ru	Настоящим удостоверяется, что перечисленные в этом документе изделия соответствуют требованиям законов Европейского Союза и могут быть обозначены знаком CE. Эти модели отвечают требованиям следующих директив и соответствующих стандартов.
sl	To služi kot potrđitev, da izdelki, ki so navedeni v tem dokumentu, ustrezajo zahtevam zakonodaje Evropske skupnosti in so lahko opremljeni z oznako CE. Ti modeli so v skladu z naslednjimi direktivami in povezanimi standardi.
sk	Týmto vyhlasujeme, že výrobky uvedené v tomto dokumente, splňajú požiadavky zákonov ES a môžu byť označené značkou CE. Tieto modely vyhovujú nasledujúcim smerniciam príslušným normám.
sv	Härmed försäkras att produkterna som finns listade i detta dokument uppfyller kraven i Europeiska gemenskapens lagstiftning och kan förses med CE-märket. Modellerna uppfyller följande direktiv och tillhörande normer.
tr	Bu belgede belirlenen ürünlerin Avrupa Birliği Yasası gereksinimlerini karşılayarak CE işareti taşıyabilmesini onaylamak içindir. Bu modeller aşağıdaki Direktif ve ilgili Standartlarla uyumludur



# QVSP Gebruikershandleiding

en Directive: 2006/42/EC	hu Irányelv: 2006/42/EC	pt Diretiva: 2006/42/EC
bg Директива: 2006/42/EC	el Οδηγία: 2006/42/EC	ru Директива: 2006/42/EC
cs Směrnice č. 2006/42/EC	hr Direktiva: 2006/42/EC	ro Directiva: 2006/42/EC
da Direktiv: 2006/42/EF	it Direttiva: 2006/42/EF	sl Direktiva: 2006/42/EF
de Richtlinie: 2006/42/EG	lt Direktyva: 2006/42/EG	sk Smernica: 2006/42/EG
es Directriz: 2006/42/EC	lv Direktīva: 2006/42/EC	sv Direktiv: 2006/42/EC
et Direktiiviga: 2006/42/EÜ	nl Richtlijn: 2006/42/EU	tr Direktif: 2006/42/EÜ
fi Direktiivi: 2006/42/EC	no Direktiv: 2006/42/EC	
fr Directives : 2006/42/CE	pl Dyrektywy: 2006/42/CE	

en Model	Guaranteed Sound Power Level	Measured Sound Power Level	Sound Pressure Level at Operator's Ear (1)	Engine Net Power	Hand/Arm Vibration (2)	Mass
bg Model	Гарантирано ниво на звука	Измерено ниво на звука	Налагане на звука, измерено на нивото на ухото на оператора (1)	Мощност на двигателя	Вибрация на дланта и на ръката (2)	Маса
cs Model	Garantovaná hladina akustického výkonu	Změřená hladina akustického výkonu	Hladina akustického tlaku naměřená u ucha obsluhující osoby (1)	Užitečný výkon motoru	Vibrace rukou/paží (2)	Váha
da Model	Garanteret støjriveau	Målt støjriveau	Lydtryksniveau ved brugers øre (1)	Maskine Netto kraft	Vibration af hånd/arm (2)	Vægt
de Modell	Garantierter Schalleistungspegel	Gemessener Schalleistungspegel	Schalldruckpegel am Ohr der Bedienungsperson (1)	Motor Nettoleistung	Vibrationen an Hand/Arm (2)	Masse
es Modelo	Nivel garantizado de potencia acústica	Nivel medido de potencia acústica	Nivel de presión acústica en el oído del operador (1)	Potencia neta del motor	Vibración mano / brazo (2)	Masa
et Model	Garanteeritud helivõimsuse tase	Mõõdetud helivõimsuse tase	Heliirõhu tase kasutaja kõrvna juures (1)	Masin puhas töötav	Võkumine käsi / käsivars (2)	Massi
fi Malli	Taattu äänitehotaso	Mitattu äänitehotaso	Äänenpaine taso käyttäjän korvan tasolla (1)	Moottorin nettoteho	Käden/käsivarren värinä (2)	Paino
fr Modèle	Niveau de bruit garanti	Niveau de bruit mesuré	Niveau sonore au niveau de l'oreille de l'opérateur (1)	Puissance nette du moteur	Vibrations au niveau de la main/du bras (2)	Masse
el Μοντέλο	Εγγυημένη στάθμη ηχητικής ισχύος	Μετρηθείσα στάθμη ηχητικής ισχύος	Στάθμη ηχητικής πίεσης στο αυτί του χειριστή (1)	Καθαρή ισχύς κινητήρα	Χειρωναχική δόνηση (2)	Μάζα
hu Model	Garantált hangteljesítmény szint	Mért hangteljesítmény szint	Hangnyomás szint a gépkezelő fülénél (1)	Motor hasznos teljesítménye	Kéz/kar vibráció (2)	Tömeg
hr Model	Zajamčena razina snage zvuka	Izmerjena razina snage zvuka	Razina zvučnog tlaka na uhu rukovatelja (1)	Neto snaga motora	Vibracije šake/ruke (2)	Masa
it Modello	Livello acustico garantito	Livello acustico misurato	Livello di pressione acustica all'orecchio dell'operatore (1)	Potenza netta motore	Vibrazioni a mani/braccia (2)	Massa
lt Modelis	Garantuotas triukšmo lygis	Pamatuotas triukšmo lygis	Garso spaudimo lygis įrangos naudotojui (1)	Variklio bendras galingumas	Rankenos vibracija (2)	Masė
lv Modelis	Garantētais skaņas jaudas līmenis	Izmērītais skaņas jaudas līmenis	Skaņas spiediena līmenis pie operatora ausis (1)	Dzināja neto jauda	Rokas/pleca vibrācija (2)	Masa
nl Model	Gegarandeerd geluidsdrukniveau	Gemeten geluidsdrukniveau	Geluidsdrukniveau bij het oor van de gebruiker (1)	Netto motorvermogen	Trilling van hand/arm (2)	Mass
no Modell	Garantert lydstyrkenivå	Målt lydstyrkenivå	Lydtrykk-nivå ved operatørens øre (1)	Motorens netto krefter	Hånd/arm-vibrasjon (2)	Masse
pl Model	Gwarantowany poziom mocy akustycznej	Zmierzony poziom mocy akustycznej	Poziom ciśnienia akustycznego w uchu operatora (1)	Moc netto silnika	Drgania ręki/ramienia (2)	Masa
pt Modelo	Nível de potência de som garantido	Nível de potência de som medido	Níveis de pressão do som no ouvido do operador (1)	Potência útil do motor	Vibração na mão/braço (2)	Massa
ro Model	Nivel de zgomot garantat	Nivel de zgomot măsurat	Nivel de presiune acustică la urechea operatorului (1)	Putere netă motor	Vibraje mână/braț (2)	Masă
ru Модель	Гарантированный уровень звуковой мощности	Измеренный уровень звуковой мощности	Уровень звукового давления на месте оператора (1)	Полезная мощность двигателя	Интенсивность вибрации на ладони/руках (2)	Вес
sl Model	Zajamčena raven zvočne moči	Izmerjena raven zvočne moči	Raven zvočnega tlaka pri užesu uporabnika (1)	Izhodna moč motorja	Tresljaji na rokah (2)	Masa
sk Model	Zaručená hladina akustického výkonu	Nameraná hladina akustického výkonu	Hladina akustického tlaku pôsobiaceho na ucho obsluhy (1)	čistý výkon motoru	Ruka/Rameno Vibrácia (2)	Masa
sv Modell	Garanterad ljudeffektivitet	Uppmätt ljudeffektivitet	Ljudtrycksnivå vid operatörens öra (1)	Motoreffekt netto	Hand-/armvibrationer (2)	Massa
tr Model	Garantili Ses Gücü Seviyesi	Ölçülen Ses Gücü Seviyesi	Operatörün Kulakındaki Ses Basınç Seviyesi (1)	Makine Net Gücü	El/Kol Titreşimi (2)	Ağırlık
QV550	98 dB(A)	97 dB(A)	77 dB(A)	4.1 kW	4.64 m/s <sup>2</sup>	81.6 kg
QV550EU	98 dB(A)	97 dB(A)	77 dB(A)	4.1 kW	4.64 m/s <sup>2</sup>	81.6 kg
QV550HSP	100 dB(A)	99 dB(A)	79 dB(A)	4.1 kW	3.73 m/s <sup>2</sup>	102.5 kg
QV550HSPEU	100 dB(A)	99 dB(A)	79 dB(A)	4.1 kW	3.73 m/s <sup>2</sup>	102.5 kg
QV550H	98 dB(A)	97 dB(A)	77 dB(A)	4.1 kW	4.64 m/s <sup>2</sup>	73.4 kg
QV550HEU	98 dB(A)	97 dB(A)	77 dB(A)	4.1 kW	4.64 m/s <sup>2</sup>	73.4 kg
QV900HSP	105 dB(A)	104 dB(A)	84 dB(A)	6.6 kW	4.65 m/s <sup>2</sup>	112.5 kg
QV900HSPEU	104 dB(A)	103 dB(A)	83 dB(A)	6.6 kW	4.65 m/s <sup>2</sup>	112.5 kg



## QVSP Gebruikershandleiding

- (1) ISO 5395-1:2013 F.7 (EN 4871:1996)  
(2) ISO 5395-1:2013 G.8 (EN 12096:1997, D.1)

en Manufacturing Place / Keeper of Documentation bg Място на производство / Архивар cs Místo výroby / Držitel dokumentace da Fremstillingssted / Indehaver af dokumentationen de Herstellungsort / Verantwortlicher für die Dokumentation es Lugar de manufactura / Guardián de documentación et Valmistamispaik / Dokumentatsiooni hoidja fi Valmistuspaikka / Asiakirjojen haltija fr Lieu de fabrication / Personne chargée de conserver la documentation	el Τόπος κατασκευής / Υπεύθυνος τήρησης αρχείων τεκμηρίωσης hu Gyártás helye / A dokumentáció őrzője hr Mjesto proizvodnje / Čuvar dokumentacije it Sede di produzione / Archiviatore di documentazione lt Pagaminimo vieta / Dokumentacijos turėtojas lv Ražošanas vieta / Dokumentācijas glabātājs nl Productieplaats / Documentatiebeheerder no Produksjonssted / Dokumentasjonsholder	pl Miejsce produkcji / Osoba odpowiedzialna za przechowywanie dokumentów pt Local de Fabrico / Responsável pela Documentação ro Loc de fabricație / Păstrător documentație ru Место производства / Владелец документации sl Kraj izdelave / Hranitelj dokumentacije sk Miesto výroby / Dokumentácia majiteľa sv Tillverkningsplats / Dokumentförvaring tr Üretim Yeri / Doküman Sorumlusu
--	--	--

1803 S.W. Jefferson  
Lees Summit, MO 64063-  
0308 USA

Jeroen Engelen  
Schepersweg 4a 6049CV  
Herten, NL

Ted Melin  
Engineering Manager

Part No. 831503  
Revision: F102715A

10/05/2015